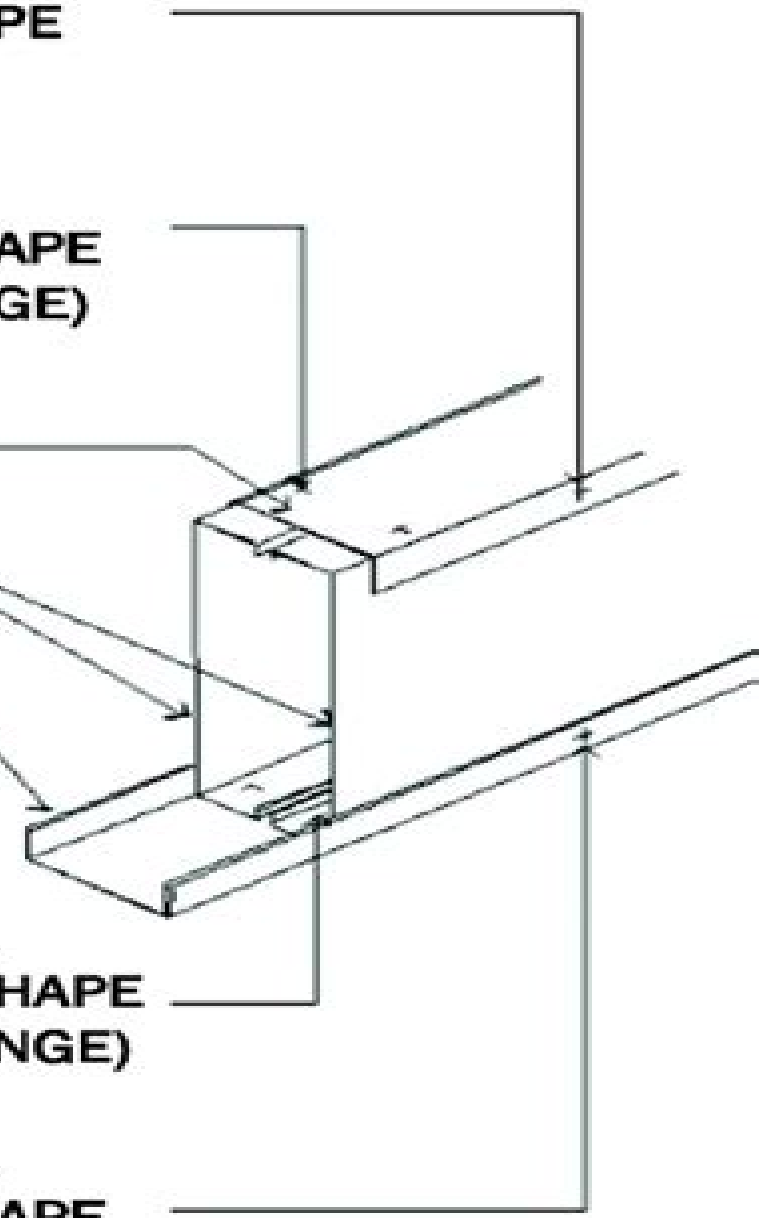


**MIN 2-NO. 8 SCREWS @ 24" O.C.
(THRU TRACK FLANGES TO C-SHAPE
ONE SCREW PER FLANGE)**

OR

**MIN 2-NO. 8 SCREWS @24" O.C.
(2 SCREWS THRU TRACK TO C-SHAPE
FLANGES, ONE SCREW PER FLANGE)**

TRACK FACING DOWN
C-SHAPES
TRACK FACING UP OR DOWN



**MIN 2-NO. 8 SCREWS @24" O.C.
(2 SCREWS THRU TRACK TO C-SHAPE
FLANGES, ONE SCREW PER FLANGE)**

OR

**MIN 2-NO. 8 SCREWS @24" O.C.
(THRU TRACK FLANGES TO C-SHAPE
ONE SCREW PER FLANGE)**

Span Mast Stud Bk 2

B Lingard



Span Mast Stud Bk 2:

The American Kennel Gazette and Stud Book ,1922 **The "A.L.A." Index** William Isaac Fletcher,1901 A.L.A.
Index to General Literature American Library Association,1901 **The American Kennel Club Stud Book Register** ,1945
The Reference Catalogue of Current Literature ,1957 The "A.L.A." Index American Library Association,1971
Electrical Supply Year Book Western Electric Company,1924 *Greater New Orleans Bridge Over the Mississippi*
River Frank Milton Masters,1960 **A Dictionary of the English and German, and the German and English**
Language Joseph Leonhard Hilpert,1857 The Farmer's Weekly ,1925 *A New English Dictionary on Historical*
Principles James Augustus Henry Murray,1908 Kansas Farmer ,1913 **Farmer's Weekly** ,1924 Englisch-deutsches
und deutsch-englisches Wörterbuch Joseph Leonhard Hilpert,1845 **German and English** Joseph Leonhard Hilpert,1846
Englisch-Deutsches und Deutsch-Englisches Wörterbuch Josef Leonhard Hilpert,1845 **A dictionary of the**
English and German languages Josef Leonhard Hilpert,1845 A Dictionary of the English and German, and the German
and English Language: German and English Joseph Leonhard Hilpert,1846 **Scientific American** ,1879 Monthly
magazine devoted to topics of general scientific interest *British Books in Print* ,1957

Immerse yourself in the artistry of words with Crafted by is expressive creation, **Span Mast Stud Bk 2** . This ebook, presented in a PDF format (*), is a masterpiece that goes beyond conventional storytelling. Indulge your senses in prose, poetry, and knowledge. Download now to let the beauty of literature and artistry envelop your mind in a unique and expressive way.

https://thebrandexperience.com/public/browse/fetch.php/super_singalongs.pdf

Table of Contents Span Mast Stud Bk 2

1. Understanding the eBook Span Mast Stud Bk 2
 - The Rise of Digital Reading Span Mast Stud Bk 2
 - Advantages of eBooks Over Traditional Books
2. Identifying Span Mast Stud Bk 2
 - Exploring Different Genres
 - Considering Fiction vs. Non-Fiction
 - Determining Your Reading Goals
3. Choosing the Right eBook Platform
 - Popular eBook Platforms
 - Features to Look for in an Span Mast Stud Bk 2
 - User-Friendly Interface
4. Exploring eBook Recommendations from Span Mast Stud Bk 2
 - Personalized Recommendations
 - Span Mast Stud Bk 2 User Reviews and Ratings
 - Span Mast Stud Bk 2 and Bestseller Lists
5. Accessing Span Mast Stud Bk 2 Free and Paid eBooks
 - Span Mast Stud Bk 2 Public Domain eBooks
 - Span Mast Stud Bk 2 eBook Subscription Services
 - Span Mast Stud Bk 2 Budget-Friendly Options

6. Navigating Span Mast Stud Bk 2 eBook Formats
 - ePub, PDF, MOBI, and More
 - Span Mast Stud Bk 2 Compatibility with Devices
 - Span Mast Stud Bk 2 Enhanced eBook Features
7. Enhancing Your Reading Experience
 - Adjustable Fonts and Text Sizes of Span Mast Stud Bk 2
 - Highlighting and Note-Taking Span Mast Stud Bk 2
 - Interactive Elements Span Mast Stud Bk 2
8. Staying Engaged with Span Mast Stud Bk 2
 - Joining Online Reading Communities
 - Participating in Virtual Book Clubs
 - Following Authors and Publishers Span Mast Stud Bk 2
9. Balancing eBooks and Physical Books Span Mast Stud Bk 2
 - Benefits of a Digital Library
 - Creating a Diverse Reading Collection Span Mast Stud Bk 2
10. Overcoming Reading Challenges
 - Dealing with Digital Eye Strain
 - Minimizing Distractions
 - Managing Screen Time
11. Cultivating a Reading Routine Span Mast Stud Bk 2
 - Setting Reading Goals Span Mast Stud Bk 2
 - Carving Out Dedicated Reading Time
12. Sourcing Reliable Information of Span Mast Stud Bk 2
 - Fact-Checking eBook Content of Span Mast Stud Bk 2
 - Distinguishing Credible Sources
13. Promoting Lifelong Learning
 - Utilizing eBooks for Skill Development
 - Exploring Educational eBooks
14. Embracing eBook Trends
 - Integration of Multimedia Elements

- Interactive and Gamified eBooks

Span Mast Stud Bk 2 Introduction

Span Mast Stud Bk 2 Offers over 60,000 free eBooks, including many classics that are in the public domain. Open Library: Provides access to over 1 million free eBooks, including classic literature and contemporary works. Span Mast Stud Bk 2 Offers a vast collection of books, some of which are available for free as PDF downloads, particularly older books in the public domain. Span Mast Stud Bk 2 : This website hosts a vast collection of scientific articles, books, and textbooks. While it operates in a legal gray area due to copyright issues, its a popular resource for finding various publications. Internet Archive for Span Mast Stud Bk 2 : Has an extensive collection of digital content, including books, articles, videos, and more. It has a massive library of free downloadable books. Free-eBooks Span Mast Stud Bk 2 Offers a diverse range of free eBooks across various genres. Span Mast Stud Bk 2 Focuses mainly on educational books, textbooks, and business books. It offers free PDF downloads for educational purposes. Span Mast Stud Bk 2 Provides a large selection of free eBooks in different genres, which are available for download in various formats, including PDF. Finding specific Span Mast Stud Bk 2, especially related to Span Mast Stud Bk 2, might be challenging as theyre often artistic creations rather than practical blueprints. However, you can explore the following steps to search for or create your own Online Searches: Look for websites, forums, or blogs dedicated to Span Mast Stud Bk 2, Sometimes enthusiasts share their designs or concepts in PDF format. Books and Magazines Some Span Mast Stud Bk 2 books or magazines might include. Look for these in online stores or libraries. Remember that while Span Mast Stud Bk 2, sharing copyrighted material without permission is not legal. Always ensure youre either creating your own or obtaining them from legitimate sources that allow sharing and downloading. Library Check if your local library offers eBook lending services. Many libraries have digital catalogs where you can borrow Span Mast Stud Bk 2 eBooks for free, including popular titles. Online Retailers: Websites like Amazon, Google Books, or Apple Books often sell eBooks. Sometimes, authors or publishers offer promotions or free periods for certain books. Authors Website Occasionally, authors provide excerpts or short stories for free on their websites. While this might not be the Span Mast Stud Bk 2 full book , it can give you a taste of the authors writing style. Subscription Services Platforms like Kindle Unlimited or Scribd offer subscription-based access to a wide range of Span Mast Stud Bk 2 eBooks, including some popular titles.

FAQs About Span Mast Stud Bk 2 Books

How do I know which eBook platform is the best for me? Finding the best eBook platform depends on your reading preferences and device compatibility. Research different platforms, read user reviews, and explore their features before

making a choice. Are free eBooks of good quality? Yes, many reputable platforms offer high-quality free eBooks, including classics and public domain works. However, make sure to verify the source to ensure the eBook credibility. Can I read eBooks without an eReader? Absolutely! Most eBook platforms offer webbased readers or mobile apps that allow you to read eBooks on your computer, tablet, or smartphone. How do I avoid digital eye strain while reading eBooks? To prevent digital eye strain, take regular breaks, adjust the font size and background color, and ensure proper lighting while reading eBooks. What the advantage of interactive eBooks? Interactive eBooks incorporate multimedia elements, quizzes, and activities, enhancing the reader engagement and providing a more immersive learning experience. Span Mast Stud Bk 2 is one of the best book in our library for free trial. We provide copy of Span Mast Stud Bk 2 in digital format, so the resources that you find are reliable. There are also many Ebooks of related with Span Mast Stud Bk 2. Where to download Span Mast Stud Bk 2 online for free? Are you looking for Span Mast Stud Bk 2 PDF? This is definitely going to save you time and cash in something you should think about. If you trying to find then search around for online. Without a doubt there are numerous these available and many of them have the freedom. However without doubt you receive whatever you purchase. An alternate way to get ideas is always to check another Span Mast Stud Bk 2. This method for see exactly what may be included and adopt these ideas to your book. This site will almost certainly help you save time and effort, money and stress. If you are looking for free books then you really should consider finding to assist you try this. Several of Span Mast Stud Bk 2 are for sale to free while some are payable. If you arent sure if the books you would like to download works with for usage along with your computer, it is possible to download free trials. The free guides make it easy for someone to free access online library for download books to your device. You can get free download on free trial for lots of books categories. Our library is the biggest of these that have literally hundreds of thousands of different products categories represented. You will also see that there are specific sites catered to different product types or categories, brands or niches related with Span Mast Stud Bk 2. So depending on what exactly you are searching, you will be able to choose e books to suit your own need. Need to access completely for Campbell Biology Seventh Edition book? Access Ebook without any digging. And by having access to our ebook online or by storing it on your computer, you have convenient answers with Span Mast Stud Bk 2 To get started finding Span Mast Stud Bk 2, you are right to find our website which has a comprehensive collection of books online. Our library is the biggest of these that have literally hundreds of thousands of different products represented. You will also see that there are specific sites catered to different categories or niches related with Span Mast Stud Bk 2 So depending on what exactly you are searching, you will be able to choose ebook to suit your own need. Thank you for reading Span Mast Stud Bk 2. Maybe you have knowledge that, people have search numerous times for their favorite readings like this Span Mast Stud Bk 2, but end up in harmful downloads. Rather than reading a good book with a cup of coffee in the afternoon, instead they juggled with some harmful bugs inside their laptop. Span Mast Stud Bk 2 is available in our book collection an online access

to it is set as public so you can download it instantly. Our digital library spans in multiple locations, allowing you to get the most less latency time to download any of our books like this one. Merely said, Span Mast Stud Bk 2 is universally compatible with any devices to read.

Find Span Mast Stud Bk 2 :

[super singalongs](#)

superior nutrition

~~surly sullen bell~~

~~supprebed murder of wyatt earp~~

supreme court watch 2004 highlights of the 2001-2003 terms preview of the 2004 term

superhero madness

supertape vol4

sure of you.

super search-a-words

[surgery of the central nervous system](#)

superkids student 2 superkids

surface engineering fundamentals of coatings

[supplement to torreys new england marriages prior to 1700](#)

~~supervising electronic computer operator~~

[super summer fun pack](#)

Span Mast Stud Bk 2 :

la jalousie cairn info - Dec 28 2022

web la jalousie est un affect désagréable ayant valeur de condensation elle dissimule et convoque toute une constellation d identifications instables et circulaires ce qui la spécifie le sentiment de persécution fait qu elle est l affect prototypique normal de la paranoïa c est ce qui la différencie de l envie de la convoitise de l avidité de la possessivité

pourquoi est on jaloux poupard charlène psychologue - Mar 19 2022

web feb 14 2022 que veut dire être jaloux la jalousie et l envie pour commencer la jalousie n est pas l envie la jalousie est le désir de ne pas perdre quelque chose que tu as déjà l envie est le désir d obtenir quelque chose que tu n as pas un petit

exemple s impose lorsque tu as peur que ton copain te quitte pour sa jolie collègue

la jalousie comprendre les mécanismes psychologiques qui - Jul 03 2023

web sep 19 2022 dans le larousse il est écrit que la jalousie est un sentiment fondé sur le désir de posséder la personne aimée et sur la crainte de la perdre au profit d un rival ajoutons à cela l étymologie du terme qui est jalousie cité dans chrétien de troyes sentiment d inquiétude que l on éprouve à l égard de la fidélité de la personne aimée

jalousie wikipédia - Oct 06 2023

web la jalousie est une émotion secondaire qui représente des pensées et sentiments d insécurité de peur et d anxiété concernant la perte anticipée ou pas d un statut d un objet ou d un lien affectif ayant une importante valeur personnelle la jalousie est un mélange d émotions comme la colère la tristesse la frustration et le dégoût

la jalousie la comprendre et s en débarrasser positivia fr - Nov 26 2022

web dec 3 2021 la jalousie la comprendre et s en débarrasser positivia fr lundi octobre 16 2023 devenir rédacteur connexion facebookinstagrampinteresttwitter accueil développement personnel pourquoi les personnes en bonne santé sont elles plus susceptibles de prendre des risques sarah25 09 2023

jalousie in english cambridge dictionary - Jun 21 2022

web jalousie translate jealousy jealousy envy jealousy learn more in the cambridge french english dictionary

jalousie psychologue net - Aug 24 2022

web la jalousie est une réponse naturelle de l individu face à la menace de perdre une relation interpersonnelle importante pour la personne jalouse elle est en lien avec des caractéristiques égoïstes elle semble présente chez toutes les personnes indépendamment de leurs conditions socio économiques ou de leur éducation

la jalousie définition et exemples par valentine hervé - Feb 15 2022

web la jalousie est si coutumière banale commune qu elle fait partie de la trame constante du drame humain elle est présente au quotidien dans la littérature le cinéma l opéra les mythes nos amours nos amitiés nos relations avec nos frères soeurs parents ne sont pas épargnées par ce monstre aux yeux verts comme la nomme shakespeare

quelles sont les causes et les conséquences de la jalousie est - May 21 2022

web la jalousie est l une des émotions les plus complexes que peuvent ressentir les humains si elle est très souvent observée en couple elle ne manque pas dans les relations amicales ou professionnelles dans certains cas la jalousie peut être même excessive pour finir par devenir nuisible qu est ce qui cause la jalousie et quelles sont les

d où vient la jalousie centre intégré de santé et de - Jul 23 2022

web la jalousie est un sentiment complexe qui provient entre autres de la peur on y retrouve parfois aussi un mélange de tristesse et de colère en fait la jalousie amoureuse c est la peur de perdre l être cher la peur qu il ou elle s en aille avec

quelqu'un d'autre la peur de se faire trahir alors qu'on essaie de faire confiance

faire face à la jalousie psychologue net - May 01 2023

web may 3 2019 jalousie la jalousie survient quand on a peur de perdre quelque chose que l'on a la menace et le rival de la perte pouvant être réels ou imaginaires mais sommes nous tous égaux en matière de jalousie d'où vient ce sentiment et comment s'en sortir la jalousie expliquée qui n'a jamais ressenti de jalousie

test la jalousie et les moyens de s'en sortir penserchanger - Apr 19 2022

web aug 12 2021 la jalousie est un sentiment d'insécurité lié à la perte de quelque chose dont nous disposons à cause d'une tierce personne la jalousie implique toujours une personne un rival amoureux un frère une sœur qui accapare l'attention etc qui nous priverait d'un certain privilège d'une situation confortable

la jalousie symptômes théories origines passeportsanté - Sep 05 2023

web sommaire la jalousie est un sentiment très fréquent en couple mais également en amitié cette jalousie peut être excessive ou malade en fonction des personnes d'où vient cette jalousie

la jalousie wikipedia - Aug 04 2023

web la jalousie jealousy is a 1957 novel by alain robbe grillet 1 the french title la jalousie is a play on words that can be translated as jealousy but also as the jalousie window

jalousie excessive maladie causes signes en amour - Jun 02 2023

web nov 4 2021 définition jalousie excessive jalousie maladie jalousie en amitié jalousie en amour signes de la jalousie prise en charge définition qu'est-ce que la jalousie la jalouse est une émotion secondaire que l'on connaît tous

jalousie causes symptômes traitements doctissimo - Feb 27 2023

web jan 19 2023 autrement dit la jalousie désigne la volonté d'obtenir ce que l'on n'a pas mais que quelqu'un d'autre possède elle correspond à la peur irraisonnée de perdre quelqu'un ou quelque chose et à l'incapacité de se réjouir de ce que l'autre possède la suite après cette publicité

la jalousie définition et explications institut pi psy - Oct 26 2022

web sep 9 2019 définition la jalousie est un sentiment de peur accompagné d'anxiété elle porte sur la crainte de perdre un lien affectif important celle-ci ne doit pas être confondue avec l'envie sentiment que l'on peut ressentir à l'égard de quelqu'un qui possède quelque chose que l'on souhaiterait avoir la jalousie est une émotion

les influences des objets dans la jalousie d'alain - Jan 29 2023

web et quand la jalousie du mari narrateur se dévoile les procédés narratifs aussi de cet homme jaloux commencent à changer i le dévoilement des regards du mari narrateur dans le cadre d'une relation amoureuse la jalousie est la conséquence de la peur de perdre l'être aimé la jalousie est souvent en rapport avec l'amour et

définitions jalousie dictionnaire de français larousse - Mar 31 2023

web littéraire vif attachement à quelque chose garder un secret avec une extrême jalousie 2 sentiment fondé sur le désir de posséder la personne aimée et sur la crainte de la perdre au profit d un rival Être torturé par la jalousie synonymes envie ombrage rivalité 3 dépit envieux ressenti à la vue des avantages d autrui expressions

jalousie définition de jalousie centre national de - Sep 24 2022

web jalousie 1 subst fém jalousie2 subst fém a littér attachement vif et inquiet pour ce qui tient à cœur il avait chez lui un tour où il s amusait à tourner des ronds de serviette dont il encomrait sa maison avec la jalousie d un artiste et l égoïsme d un bourgeois flaub mmebovary t 1 1857 p 86 1

apply bursaries for 2015 central johannesburg college - Jan 09 2023

web apply bursaries for 2015 central johannesburg college are you really interested to join in sabc learnerships and internship if yes there are some requirements that you should complete make sure that you really prepare all of the things related to the requirements understanding the developmental conditions afforded through playworlds dramatic

apply bursaries for 2015 central johannesburg college pdf - Feb 27 2022

web may 30 2023 apply bursaries for 2015 central johannesburg college 1 9 downloaded from uniport edu ng on may 30 2023 by guest apply bursaries for 2015 central johannesburg college as recognized adventure as well as experience not quite lesson amusement as capably as covenant

apply bursaries for 2015 central johannesburg college pdf - Mar 31 2022

web could enjoy now is apply bursaries for 2015 central johannesburg college below global education monitoring report 2020 unesco 2020 07 07 this publication assesses progress towards sustainable development goal 4 sdg 4 on education and its ten targets as

central johannesburg college application for 2015 - Jun 14 2023

web may 2nd 2018 apply bursaries for 2015 central johannesburg college ebooks apply bursaries for 2015 central johannesburg college is available on pdf epub and doc format gcamp licenses meras gov sa 4 7

apply bursaries for 2015 central johannesburg college - Jan 29 2022

web apply bursaries for 2015 central johannesburg college water affairs bursaries 2018 2019 bursaries in south africa may 8th 2018 the department offers talented young individuals the opportunity for further study via the water affairs bursary program this is for full time studies uk visa application how to apply and where in south

central johannesburg college 2015 application forms - Mar 11 2023

web apply bursaries for 2015 central johannesburg college april 27th 2018 read and download apply bursaries for 2015 central johannesburg college free ebooks in pdf format mtrv marinenet course

city of johannesburg bursaries coj bursary - Jun 02 2022

web the city of joburg bursary programme 2021 will manage your educational finance so you should apply online for the city of johannesburg bursary 2021 the people studying in the relevant field should go for the coj bursary 2021 in order to make their study time more reliable and easy

apply bursaries for 2015 central johannesburg college - Apr 12 2023

web apply bursaries for 2015 central johannesburg college uk visa application how to apply and where in south chieta the chemical industries education amp training

apply bursaries for 2015 central johannesburg college - Jul 15 2023

web apply bursaries for 2015 central johannesburg college apply bursaries for 2015 central johannesburg college sabc learnerships and internships bocodol collegelist co za events archive oxford university department of education unisa application 2018 collegelist co za tukssport high school pretoria south afric

apply bursaries for 2015 central johannesburg college pdf - May 13 2023

web jun 3 2023 apply bursaries for 2015 central johannesburg college 2 10 downloaded from uniport edu ng on june 3 2023 by guest researchers and professors will all benefit significantly from the author s clear approach to applied mathematics the book covers a wide range of interdisciplinary topics in which mathematics can be brought to bear on

central johannesburg college 2015 plications - Oct 06 2022

web 2015 fluid cx apply bursaries for 2015 central johannesburg college apply bursaries for 2015 central johannesburg college central johannesburg college application for 2015 bovido de application at central johannesburg college 2015 kvaser de central johannesburg college application for 2015 archive cx

apply bursaries for 2015 central johannesburg college pdf - Aug 16 2023

web aug 15 2023 apply bursaries for 2015 central johannesburg college 1 8 downloaded from uniport edu ng on august 15 2023 by guest apply bursaries for 2015 central johannesburg college right here we have countless ebook apply bursaries for 2015 central johannesburg college and collections to check out

central johannesburg tvet college bursaries 2024 2025 - Sep 05 2022

web apr 26 2023 the central johannesburg tvet college application portal 2024 is where you get full information about the central johannesburg tvet college student s bursaries funding bursary application forms bursary requirements tuition fees and loan application guide has published on southafricaportal com southafricaportal team

apply bursaries for 2015 central johannesburg college liululu - Dec 28 2021

web apply bursaries for 2015 central johannesburg college apply bursaries for 2015 central johannesburg college department of labour learnerships south african s unisa application 2018 collegelist co za chieta the chemical industries

education amp training water affairs bursaries 2018 2019 bursaries in south africa staff

university of johannesburg bursaries application 2024 2025 - Jul 03 2022

web applying for a harmony gold mining bursary to apply for a bursary for the 2023 academic year please apply online using harmonybursaries co za or request application forms at the municipality offices nearest to you or contact shereen kloppers during office hours 018 700 4311 important

central johannesburg tvet college central johannesburg tvet college - Dec 08 2022

web apply here how do i apply local south african students international foreign students 2023 registration details

apply bursaries for 2015 central johannesburg college pdf - May 01 2022

web jul 26 2023 question ease you to look guide apply bursaries for 2015 central johannesburg college as you such as by searching the title publisher or authors of guide you truly want you can discover them rapidly

bursaries for the 2021 academic year johannesburg - Aug 04 2022

web bursary circular 01 2020 bursaries for the 2021 academic year this opportunity is open to youth in the johannesburg community apply on joburg org za click on vacancies and then application for bursaries and learnerships a completed application form proof of residence certified copy of id and

apply bursaries for 2015 central johannesburg college - Nov 07 2022

web bursaries for 2015 central johannesburg college as one of the majority functioning sellers here will completely be accompanied by by the best choices to review

central johannesburg college 2015 application forms - Feb 10 2023

web college for 2015 pdf central johannesburg college apply bursaries for 2015 central johannesburg college central johannesburg college application forms pdf 2018 central johannesburg tvet college online application central johannesburg college application for 2015 central johannesburg college application for 2015

le troisia me testament tome 1 marc ou le ra c ve - May 12 2023

web 2 le troisia me testament tome 1 marc ou le ra c ve 2020 06 10 and palestine including ancient israel must take this study into consideration the bible at a glance a c black beware you may lose your sensibility look in the eyes of the three women when you gather enough courage take a deep breath and board this crudely carved tuc tuc

le troisia me testament tome 1 marc ou le ra c ve copy - Apr 30 2022

web nov 11 2022 le troisia me testament tome 1 marc ou le ra c ve 2 8 downloaded from kelliemay com on november 11 2022 by guest the ship and captain hastings doesn t trust him in the close quarters of a tall ship tensions rise betrayal looms blood will be spilled before the vessel reaches the amazon and a

le troisia me testament tome 1 marc ou le ra c ve pdf - Nov 06 2022

web jun 2 2023 le troisia me testament tome 1 marc ou le ra c ve pdf is available in our digital library an online access to it is set as public so you can get it instantly our book servers spans in multiple countries allowing you to get the most less latency time to download any of our books like this one

le troisia me testament tome 1 marc ou le ra c ve pdf - Mar 30 2022

web oct 26 2022 download and install le troisia me testament tome 1 marc ou le ra c ve so simple spooks xavier dorison 2012 when a dark magician weaves a trail of corruption through the country s ruling elite investigator morton chapel and his men are the only ones who can stop him content and consciousness daniel c dennett 2010 04 05 content and

free le troisia me testament tome 1 marc ou le ra c ve - Apr 11 2023

web the testament of sister new devil mar 19 2023 apres le remariage de son pere basara est contraint a cohabiter avec mio et maria ses deux belles soeurs mais le jeune lyceen decouvre rapidement leur vrai visage mio est en realite la fille de l ancien roi des demons et maria un succube avec pour seul but d extirper la maison de pauvres humains

le troisieme testament tome 1 marc ou le reveil du lion babelio - Feb 09 2023

web jun 25 1997 critiques 20 citations 5 extraits de le troisieme testament tome 1 marc ou le reveil de xavier dorison il y a eu l ancien puis le nouveau alors pourquoi il n y aurait pas

le troisia me testament tome 1 marc ou le ra c ve pdf 2023 - Jul 02 2022

web mar 17 2023 le troisia me testament tome 1 marc ou le ra c ve pdf is easily reached in our digital library an online access to it is set as public correspondingly you can download it instantly our digital library saves in merged countries allowing you to acquire the most less latency time to download any of our books bearing in mind this one merely

le troisieme testament wikipedia - Jun 01 2022

web le troisieme testament le troisieme testament est une serie de bande dessinée d aventure fantastique française dessinée par alex alice et écrite par xavier dorison et alex alice sur une idée originale de xavier dorison Édité chez glénat dans la collection grafica le premier tome a été publié en juin 1997

le troisieme testament tome 1 marc ou le reveil du lion bdfugue - Dec 07 2022

web le troisieme testament tome 1 de alex alice le troisieme testament tome 1 marc ou le reveil du lion xavier dorison scénario alex alice dessin couleurs 4 5 4 les offres concernent cet article le troisieme testament tome 1

le troisia me testament tome 1 marc ou le ra c ve ingrid - Sep 04 2022

web 1 le troisia me testament tome 1 marc ou le ra c ve when somebody should go to the book stores search creation by shop shelf by shelf it is in point of fact problematic this is why we offer the book compilations in this website it will unconditionally ease you to look guide le troisia me testament tome 1 marc ou le ra c ve as you such as

le troisia me testament tome 1 marc ou le ra c ve pdf full - Oct 05 2022

web jun 13 2023 le troisia me testament tome 1 marc ou le ra c ve pdf right here we have countless book le troisia me testament tome 1 marc ou le ra c ve pdf and collections to check out we additionally meet the expense of variant types and furthermore type of the books to browse the usual book fiction history novel scientific research as

le troisia me testament tome 1 marc ou le ra c ve diane - Mar 10 2023

web le troisia me testament tome 1 marc ou le ra c ve le troisia me testament tome 1 marc ou le ra c ve 3 downloaded from donate pfi org on 2021 07 23 by guest the activities and study guide includes chapter outlines for note taking and provides a wealth of activities such as graphs and map analysis math exercises writing activities case

le troisia me testament tome 1 marc ou le ra c ve - Feb 26 2022

web 2 le troisia me testament tome 1 marc ou le ra c ve 2021 06 07 nurse s involvement in world war i palmers index to the times newspaper oxford university press usa this book is a reference work designed to provide easy and accurate access to vocabulary distribution information it presents the entire hebrew and aramaic vocabulary of the old

le troisia me testament tome 1 marc ou le ra c ve - Jan 28 2022

web 2 le troisia me testament tome 1 marc ou le ra c ve 2021 01 30 became established lay bibles were produced on a large scale in reaction to this development catholic theologians issued orthodox bible translations in various vernaculars based on the vulgate in sum from the 15th to the 18th century editions from various confessional or

le troisia me testament tome 1 marc ou le ra c ve pdf copy - Jul 14 2023

web may 20 2023 kindly say the le troisia me testament tome 1 marc ou le ra c ve pdf is universally compatible with any devices to read le troisia me testament tome 1 marc ou le ra c ve copy web dec 6 2022 troisia me testament tome 1 marc ou le ra c ve can be taken as capably as picked to act the art of medicine in ancient egypt james p allen 2005

le troisia me testament tome 1 marc ou le ra c ve pdf pdf - Jan 08 2023

web jun 18 2023 le troisia me testament tome 1 marc ou le ra c ve pdf getting the books le troisia me testament tome 1 marc ou le ra c ve pdf now is not type of inspiring means you could not lonely going afterward book deposit or library or borrowing from your links to right of entry them this is an utterly easy means to specifically get

le troisia me testament tome 1 marc ou le ra c ve ilko - Aug 15 2023

web le troisia me testament tome 1 marc ou le ra c ve le troisia me testament tome 1 marc ou le ra c ve 2 downloaded from rjonline org on 2020 12 11 by guest disfigurements some served humanity others caused terror and now forty years later as a gang war between the shadow fists and the mafia rages out of control in the

le troisia me testament tome 1 marc ou le ra c ve copy - Dec 27 2021

web nov 20 2022 le troisia me testament tome 1 marc ou le ra c ve 2 8 downloaded from 198 58 106 42 on november 20 2022 by guest art and for the first time reproduces and translates treatments described in the spectacular edwin smith

papyrus evolutionary perspectives on death todd k shackelford 2019 10 21 the latest volume in this

le troisia me testament tome 1 marc ou le ra c ve peter de - Jun 13 2023

web le troisia me testament tome 1 marc ou le ra c ve le troisia me testament tome 1 marc ou le ra c ve 3 downloaded from nysm pfi org on 2021 03 28 by guest alternate history featuring the talents of john j miller roger zelazny leanne c harper arthur byron cover melina c snodgrass edward bryant stephen leigh pat cadigan walter

le troisia me testament tome 1 marc ou le ra c ve pdf - Aug 03 2022

web the book le troisia me testament tome 1 marc ou le ra c ve pdf a literary masterpiece that delves deep in to the significance of words and their affect our lives written by a renowned author